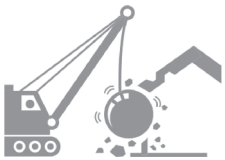




AXYO

EQUIPEMENTS DE RECYCLAGE



Construction,
démolition



Sable
gravier



Recyclage



Agrégats



Pierre naturelle



Présentation Red Rhino Crushers

AXYO, importateur Red Rhino Crushers.

Red Rhino, conçoit et fabrique une **gamme de concasseurs compacts** (de 1 à 12 T) destinée à toutes les entreprises souhaitant recycler, valoriser ses déchets de chantiers.

La Gamme Red Rhino :

- Fabrication Anglaise
- Compacte (facilité de transport)
- Rapport qualité-prix
- Fiabilité (motorisation Kubota)



La gamme



2000



3000



4000



5000 SE



5000



7000

	2000	3000	4000	5000 SE	5000	7000
Ouverture mâchoires	400 x170 mm	500 x 250 mm	400 x 170 mm	500x250 mm	500 x 250 mm	700x400 mm
Ajustement CSS	Hydraulique	Hydraulique	Hydraulique	Hydraulique	Hydraulique	Hydraulique
Plage CSS	20-80 mm	20-100 mm	20-80 mm	20-100 mm	20-100 mm	30 - 120 mm
Motorisation	Hydraulique auxiliaire	Hydraulique auxiliaire	Kubota 2 cyl 14,6 ch	Electrique 15kW /400V	Kubota 4 cyl 24,8 ch	Kubota 4 cyl 74 ch
Alimentation	Manuelle	Mini-pelle	Manuelle	Mini-pelle	Mini-pelle	Mini-pelle
Option Crible	✓	✓	✓	✓	✓	✓
Option Aimant	✗	✗	✗	✗	✓	✓
Radiocomande	✗	✗	✗	✗	✓	✓
Dimensions (LxlxH - mm)	1300x960x1530	2947x1295x2000	3000x775x1600	4495x1185x2261	4400x1660x2054	7250x2200x2650
Poids	950 kg	1,7 t	1,4 t	1,8 t	3 t	12 t





Caractéristiques techniques

Motorisation	Hydraulique auxiliaire (40l/min / 138 bar)
Châssis	Fixe
Ouverture mâchoires	400mm x 170 mm
Plage CSS	20 mm à 80 mm
Ajustement CSS	Hydraulique



Ajustement CSS

Dimensions

Longueur	1300 mm
Largeur	960 mm
Hauteur de chargement	1530 mm
Hauteur de déchargement	1185 mm
Poids approximatif	922 kg



Option électrique

Options

Crible embarqué

Motorisation électrique





Caractéristiques techniques

Motorisation	Hydraulique auxiliaire (80 litres/min 150 bar)
Châssis	Fixe
Ouverture mâchoires	500mm x 250 mm
Plage CSS	20 mm à 100 mm
Ajustement CSS	Hydraulique
Rampe de brumisation	A raccorder sur réseau



Rampe Brumisation

Dimensions

Longueur	3000 mm
Largeur	1295 mm
Hauteur de chargement	2000 mm
Hauteur de déchargement	1003 mm
Poids approximatif	1650 kg



Ajustement CSS

Options

Crible embarqué

Attelage troisième points





Caractéristiques techniques

Motorisation	Kubota 14,6 ch - 2 cyl - Tier4
Châssis	Chenille caoutchouc
Ouverture mâchoires	400mm x 170 mm
Plage CSS	20 mm à 100 mm
Ajustement CSS	Hydraulique
Rampe de brumisation	A raccorder sur réseau



Dimensions

Longueur	3000 mm
Largeur	775 mm
Hauteur	1600 mm
Hauteur de chargement	1580 mm
Hauteur de déchargement	1300 mm
Poids approximatif	1400 kg



Options

Crible embarqué



Siège social :
 ZI Les Pays Bas - BP 36
 29 510 Briec de l'Odet

02 40 98 88 95

www.axyo.fr

AGENCE ANCENIS
 ZAC de L'Aufresne, Rue Denis Papin
 44 150 Ancenis
contact@axyo.fr



Caractéristiques techniques

Motorisation	Kubota V1505-Tier4 - 25 ch
Châssis	Chenille caoutchouc
Ouverture mâchoires	500mm x 250 mm
Plage CSS	20 mm à 100 mm
Ajustement CSS	Hydraulique
Rampe de brumisation	A raccorder sur réseau
Radio commande	En standard



*Avec option alimentateur vibrant**

Dimensions

	Serie 5000	Serie 5000 +
Longueur	4337 mm	5506 mm
Largeur	1665 mm	1665 mm
Hauteur	1882 mm	2000 mm
Hauteur de chargement	1960 mm	2054 mm
Hauteur de déchargement	1449 mm	1449 mm
Poids approximatif	2700 kg	3000 kg



Avec option crible embarqué

Options

Crible embarqué	Aimant	Alimentateur vibrant*
-----------------	--------	-----------------------

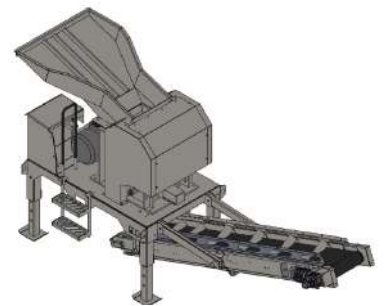
* Disponible uniquement sur 5000 +





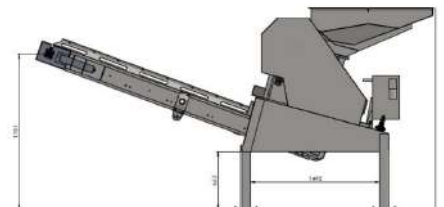
Caractéristiques techniques

Motorisation	Electrique 15KW / 400V
Châssis	Fixe
Ouverture mâchoire	500mm x 250 mm
Plage CSS	20 à 100 mm
Ajustement CSS	Hydraulique



Dimensions

Longueur avec convoyeur	4588 mm
Longueur sans convoyeur	1400 mm
Hauteur de chargement	2261 mm
Hauteur de déchargement	1781 mm
Largeur trémie	1180 mm
Poids avec convoyeur	1890 kg



Options

Convoyeur

Crible embarqué

Trémie vibrante





Caractéristiques techniques

Motorisation	Kubota 4cyl 74ch
Chassis	Chenille acier
Ouverture mâchoires	700mm x 400 mm
Plage CSS	30 mm à 120 mm
Ajustement CSS	Hydraulique
Alimentateur vibrant	Type grizzly
Rampe de brumisation	A raccorder sur réseau
Radiocomande	En Standard



Alimentateur vibrant type grizzly

Dimensions

Longueur	7250 mm
Largeur	2200 mm
Hauteur	2650 mm
Hauteur de chargement	2640 mm
Poids approximatif	12000 kg



Avec option aimant

Options

Crible embarqué	Aimant	Extension de convoyeur
-----------------	--------	------------------------



Notes



Siège social :
ZI Les Pays Bas - BP 36
29 510 Briec de l'Odet

02 40 98 88 95

www.axyo.fr

AGENCE ANCENIS
ZAC de L'Aufresne, Rue Denis Papin
44 150 Ancenis
contact@axyo.fr



Siège social :
ZI Les Pays Bas - BP 36
29 510 Briec de l'Odet

AGENCE ANCENIS
ZAC de L'Aufresne, Rue Denis Papin
44 150 Ancenis

02 40 98 88 95

www.axyo.fr

contact@axyo.fr

